



IMEN PISHRO SANAT ADEL

## شرکت دانش بنیان ایمن پیشرو صنعت عادل

تولید کننده انواع سیستم هوشمند ایمنی شبکه و ایستگاه های گاز

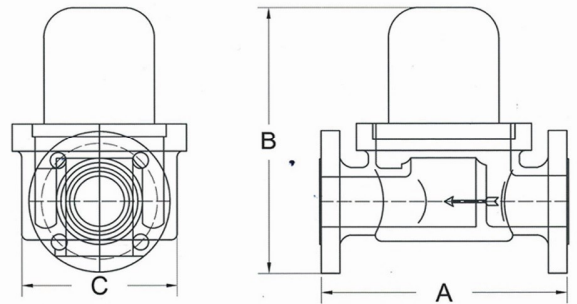
شیرآلات توپی و برقی و فیلتر فولادی

انواع رگولاتور گاز شهری، صنعتی



Table For Solenoid Valve

Size (inch)	A (mm)	B (mm)	C (mm)	Weight (kg)
2	262	315	180	17
2 1/2	262	325	185	21
3	305	340	200	31
4	344	365	220	39
6	400	525	280	52



### سیستم تشخیص نشت گاز متان و مونوکسید کربن با قطع خودکار جریان گاز

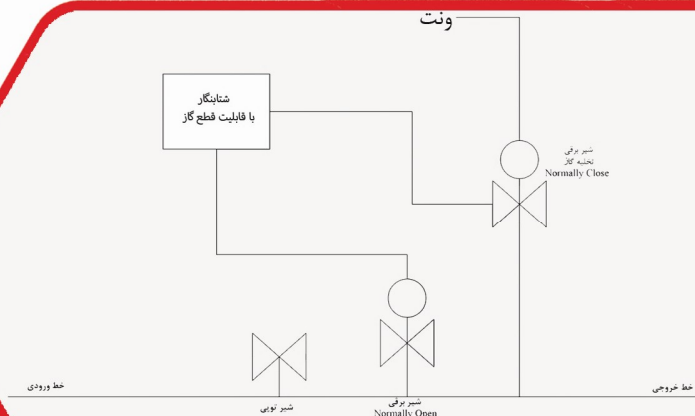
این دستگاه به منظور اعلام نشت و انباشت گاز CO, CH4 می تواند یک هشدار دیداری و شنیداری و یک عمل اجرایی به صورت یک سیگنال خروجی که میتواند برای تمریک مستقیم و غیر مستقیم به دستگاه تهویه و شیر برقی و یا یک وسیله مشخص دیگر به کار آید. تا قبل بروز فطر اقدامات لازم را انجام دهدو با باتری یا برق شهر تغذیه شود.

از جمله قابلیت های این دستگاه اندازه گیری غلظت مونوکسید کربن از 1ppm تا 10000ppm و دارای قابلیت اندازه گیری گازهای قابل اشتعال و امتراق از 1%LEL تا 500%LEL



### سیستم تخلیه گاز محبوس شده در لوله:

در زمان وقوع زلزله یا آتش سوزی یکی از مواردی که بعد از قطع جریان گاز میبایست انجام شود ، تخلیه گاز محبوس شده در لوله ها می باشد و نحوه عملکرد این سیستم به صورت شماتیک زیر قابل اجرا است.  
در زمان اضطراری با قطع جریان گاز توسط شیر برقی اول (Normally Open) فرمان به باز شدن شیر برقی دوم (Normally Close) ، توسط پردازشگر در مدت مشخص ، تخلیه گاز انجام می گیرد و مجدد بسته می شود. در صورت عدم تخلیه گاز موجود در لوله منجر به انفجار و آتش سوزی می شود.





**دفتر مرکزی : تهران ، سعادت آباد ، بلوار پاکنژاد ، نبش خیابان عباسی اناری ، پلاک ۵۱ واحد ۱۸**

**Head office:** No.51,unit18,Corner of Abbasi Anari,St,Paknejad Blvd,Saadat Abad,tehran,Iran

**کارخانه : تهران ، فشافویه ، مسن آباد ، میدان شهدا، خیابان قلعه نو پلاک ۲۸**



**Factory:** No.28,Ghale no Street,Square shohada ,Hasan Abad fashafoye ،Tehran ، Iran



[info@ipsadel.ir](mailto:info@ipsadel.ir)    [www.ipsadel.ir](http://www.ipsadel.ir)



+9821 58203